

DUSCHKABINE EX802/802S

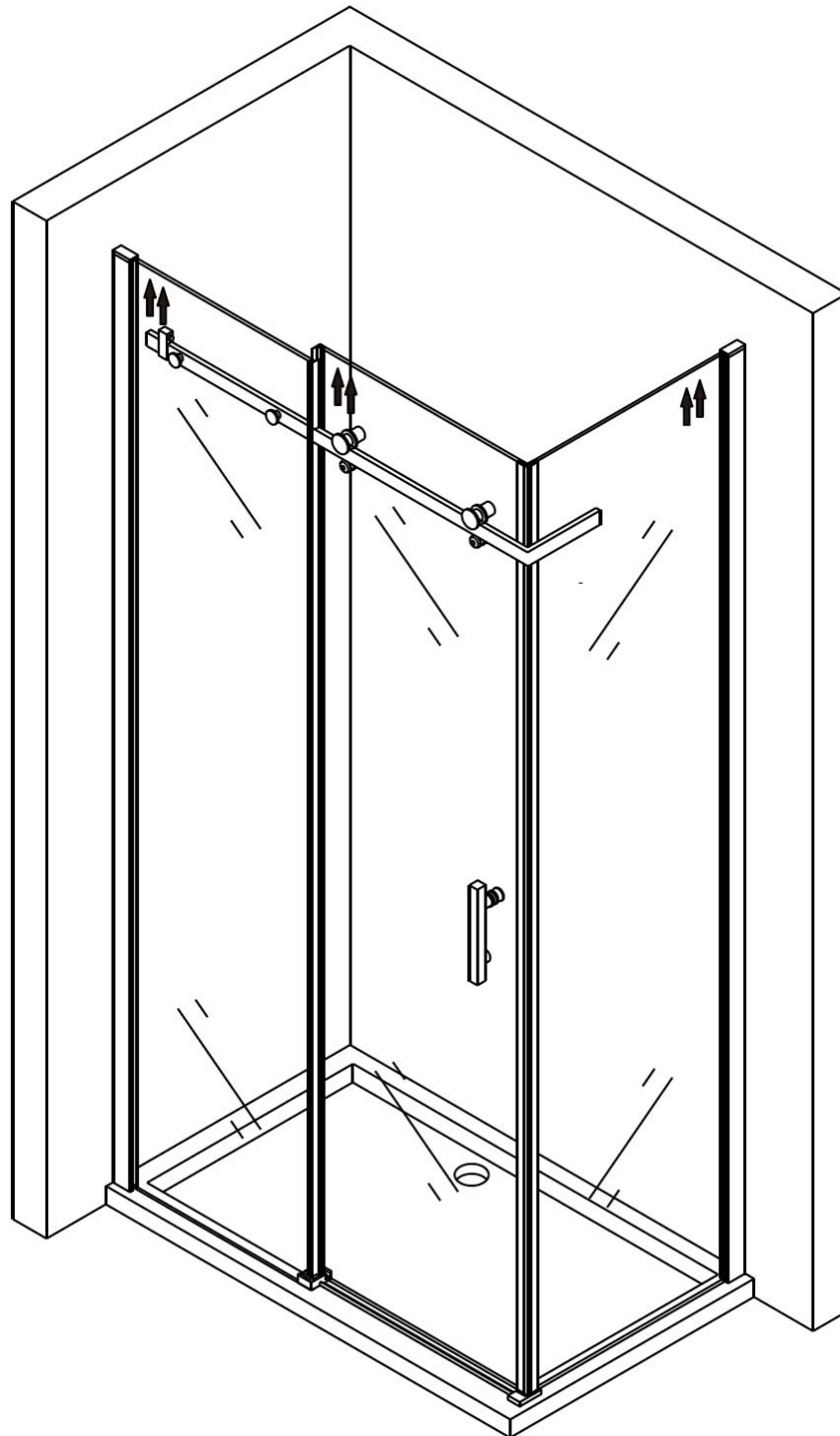
DE EN FR IT

SHOWER CABIN EX802/802S

PAROI DE DOUCHE EX802/802S

PARETE DOCCIA EX802/802S

BERNSTEIN 

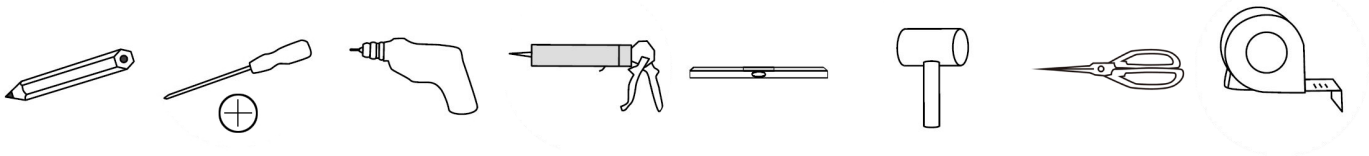


MONTAGEANLEITUNG - I / 2019 - v1.2

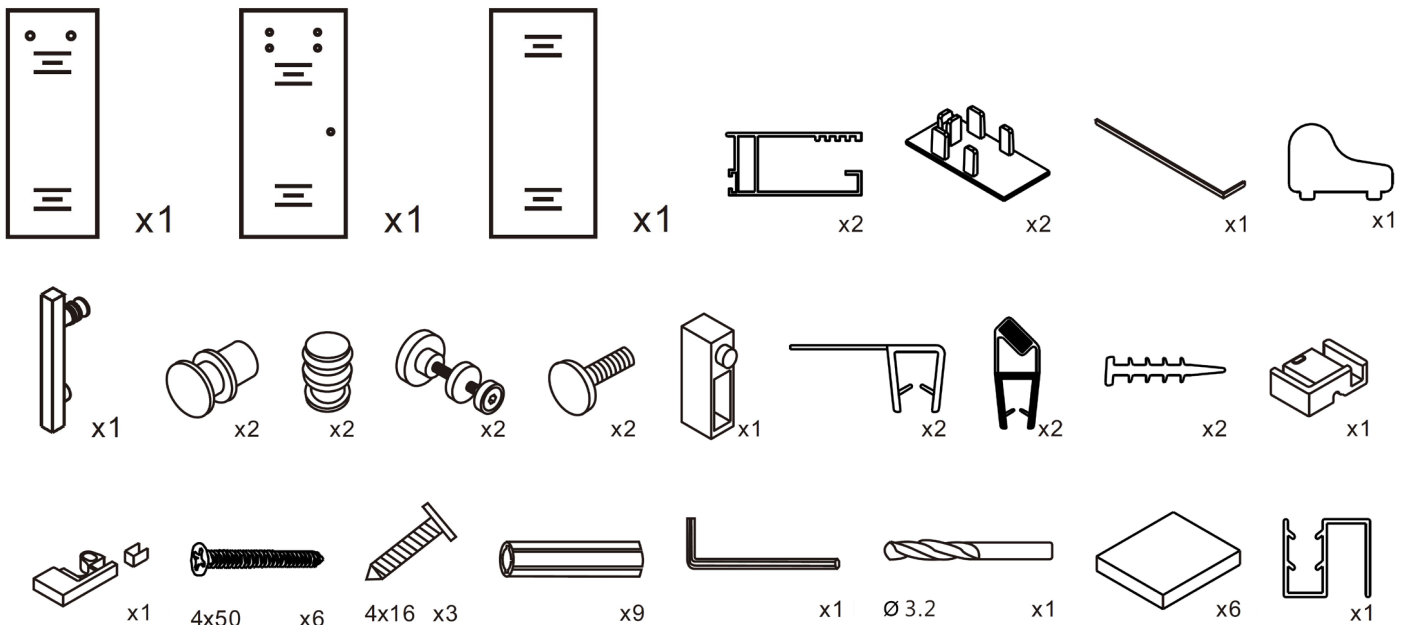
ASSEMBLY INSTRUCTIONS / NOTICE DE MONTAGE / ISTRUZIONI DI MONTAGGIO

BENÖTIGTES WERKZEUG

NEEDED TOOL / OUTIL NÉCESSAIRE / STRUMENTO NECESSARIO

**LIEFERUMFANG**

DELIVERY / CONTENU DE LA LIVRAISON / CONTENUTO DELLA CONSEGNA

**DE HINWEISE:**

Alle Schrauben, die in Verbindung zum Glas stehen, bitte nur per Hand anziehen, nicht maschinell. Ein Richtwert zur Positionierung der Wandprofile bei Nutzung einer Duschtasse sind ca. 10 mm von der Außenkante des Profils bis zur Außenkante Duschtasse.

EN WARNING:

Please fix the screws on the surface of the glass manually, without borer. Wall profiles should be arranged 10 mm to the external border of the shower tray.

FR REMARQUES:

Toutes les vis qui sont connectées au verre sont à serer à la main uniquement. Comme référence pour le positionnement des profilés de la paroi lors de l'utilisation d'un receveur est d'environ 10 mm bord externe du profilé au bord externe du receveur.

IT IMPORTANTE:

Non fissare le viti al vetro tramite un avvitatore automatico ma solamente con un avvitatore manuale. Il posizionamento dei profili della parete è in genere effettuato a 10 mm dal bordo esterno del piatto doccia.

DE MONTAGE:

1. Richten Sie das Profil, wie auf dem Bild zu sehen, mit Hilfe der Wasserwaage aus und markieren Sie die Bohrlöcher mit einem Stift.
2. Bohren Sie die Löcher, dübeln und verschrauben Sie das Profil.

EN ASSEMBLY:

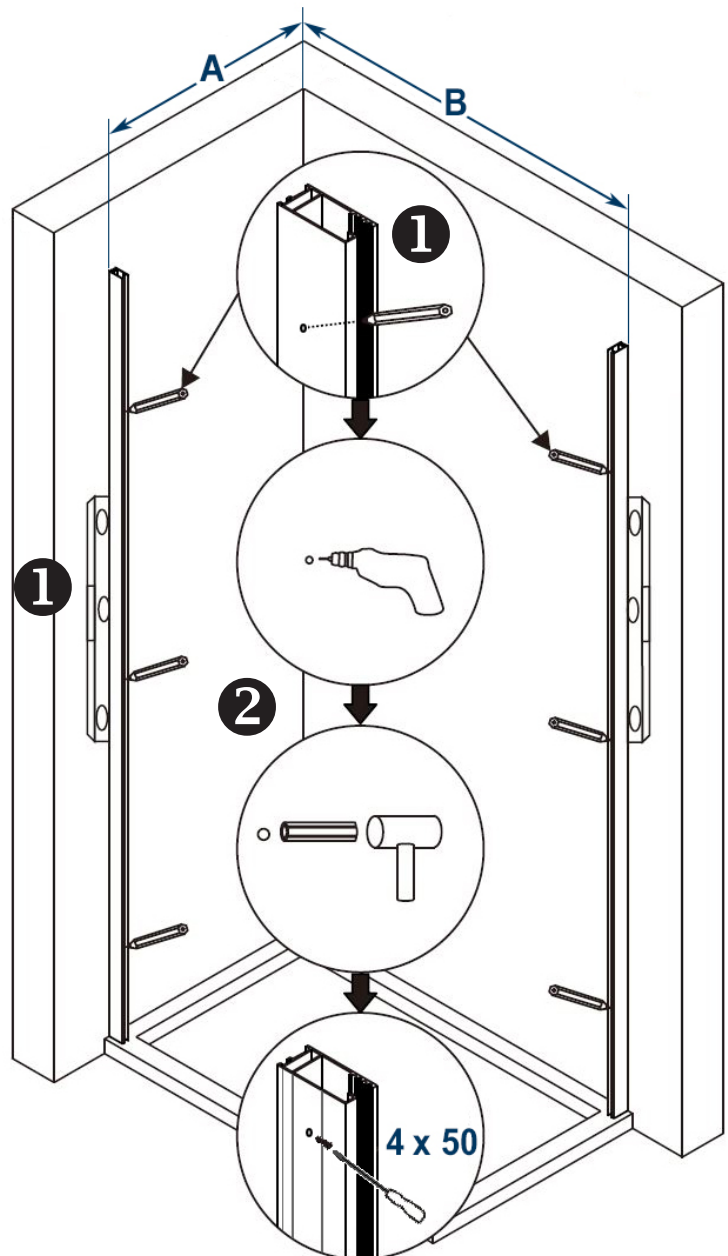
1. Align the profile with the spirit level as shown in the picture and mark the holes with a pen.
2. Drill the holes and screw the profile using the dowels and screws.

FR ENSEMBLE:

1. Alignez le profil avec le niveau à bulle comme indiqué sur l'image et marquez les trous avec un stylo.
2. Percez les trous, goujonnez et vissez le profil.

IT MONTAGGIO:

1. Allineare il profilo con la livella come mostrato nell'immagine e segnare i fori con una penna.
2. Praticare i fori, tassellare e avvitare il profilo.

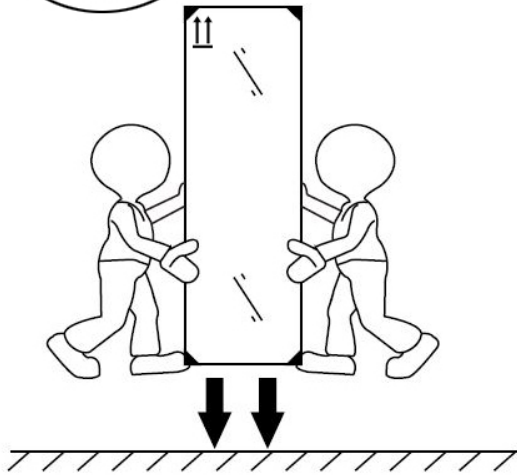
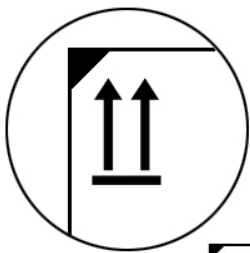


BITTE BEACHTEN

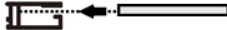
PLEASE NOTE / À NOTER / NOTA BENE

Pfeile zeigen auf der Außenseite nach oben.
 Arrows point upwards on the outside.
 Les flèches pointent vers le haut à l'extérieur.
 Le frecce puntano verso l'alto all'esterno.

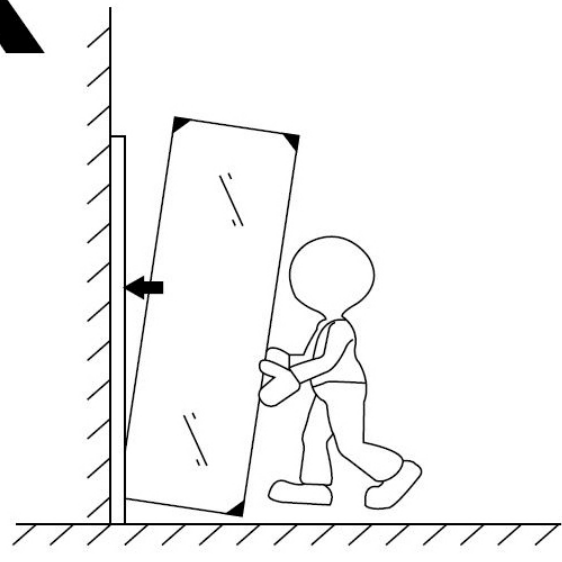
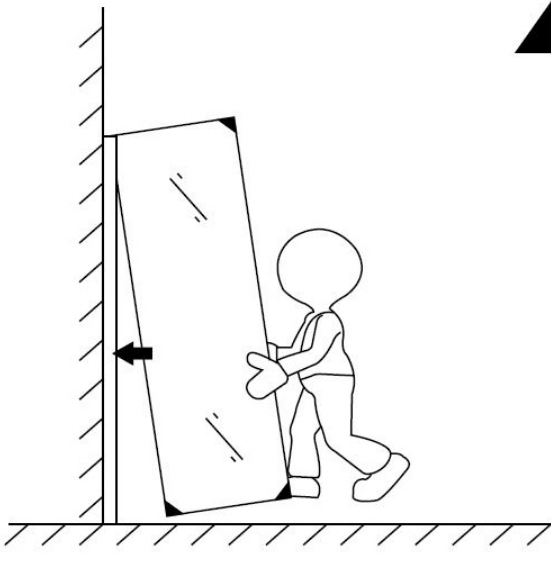
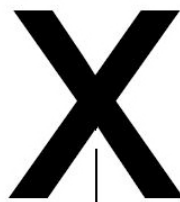
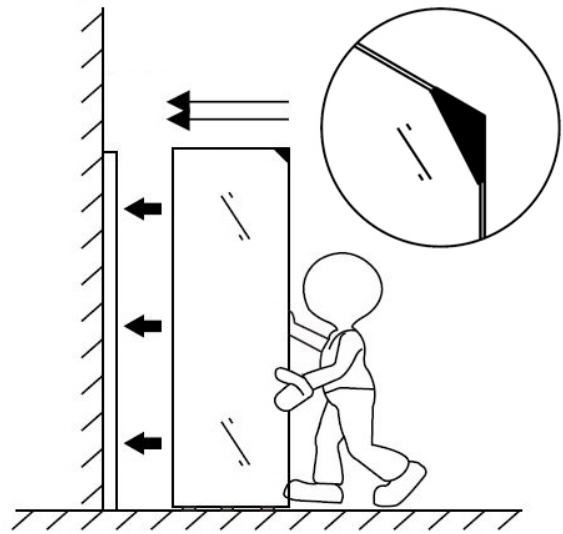
Ohne Pfeile beidseitig verwendbar.
 No arrow. Usable on both sides.
 Pas de flèche, utilisable des deux côtés.
 Nessuna freccia. Reversibile



Innenseite (Nano)
 Inside / À l'intérieur / Dentro



Außenseite
 Outside / À l'extérieur / Al di fuori



DE HINWEISE:

1. Platzieren Sie die kleinen Gummilippen unter den statischen Glaselementen um Spannung zu vermeiden.
2. Schieben Sie die Glaselemente in das Aluminiumprofil.

EN WARNING:

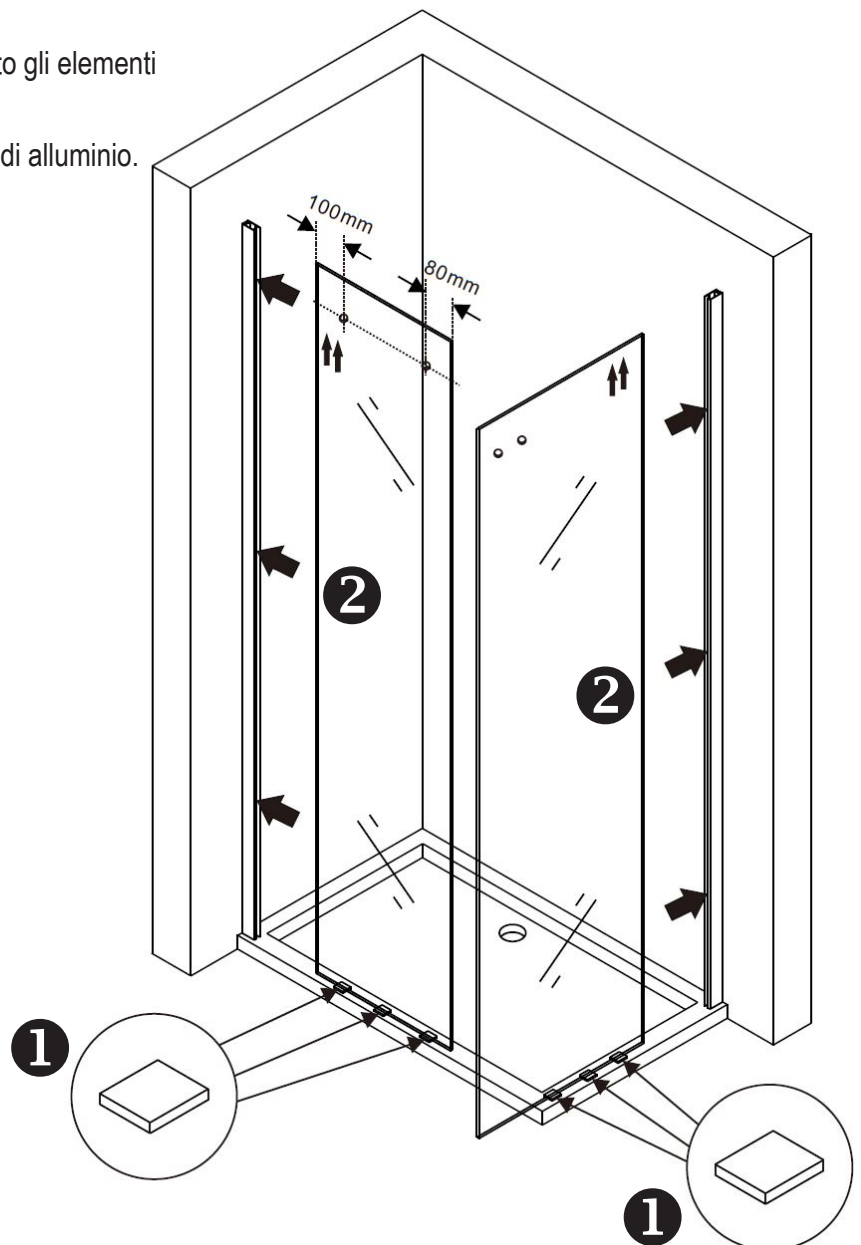
1. Place the small rubber lips under the static glass elements to avoid tension.
2. Slide the glass elements into the aluminum profile.

FR REMARQUES:

1. Placez les petites lèvres en caoutchouc sous les éléments en verre statique pour éviter la tension.
2. Faites glisser les éléments en verre dans le profil en aluminium.

IT IMPORTANTE:

1. Posizionare le piccole labbra di gomma sotto gli elementi di vetro statici per evitare la tensione.
2. Far scorrere gli elementi in vetro nel profilo di alluminio.



DE MONTAGE:

1. Fixieren Sie die L-Halteschiene am kurzen Schenkel mit den Schrauben von innen.
2. Befestigen Sie den langen Schenkel von innen mit dem beigelegten Sechskantschlüssel.

EN ASSEMBLY:

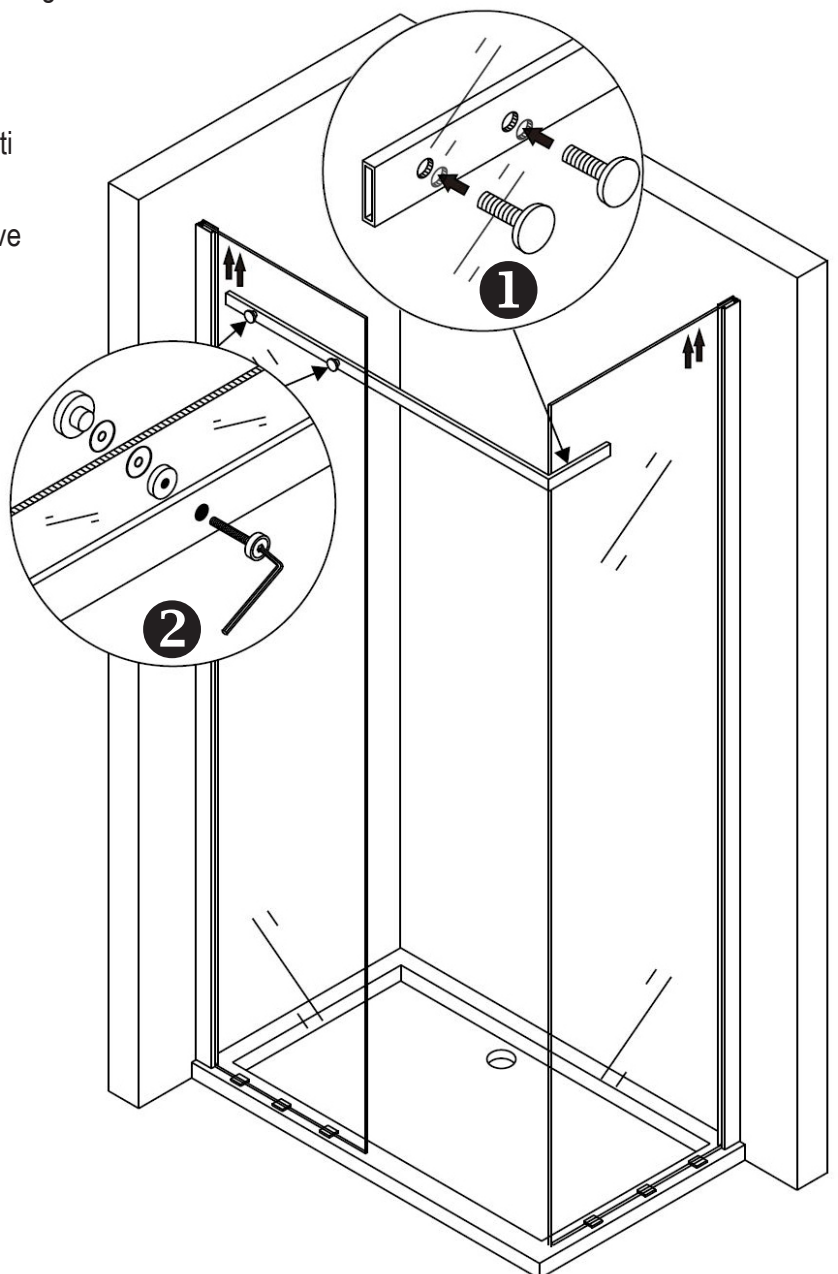
1. Fix the L-retaining rail on the short leg with the screws from the inside.
2. Secure the long leg from the inside with the enclosed hex key.

FR ENSEMBLE:

1. Fixez le rail de retenue en L sur la jambe courte avec les vis de l'intérieur.
2. Fixez la longue patte de l'intérieur avec la clé hexagonale fournie.

IT MONTAGGIO:

1. Fissare la guida a L sulla gamba corta con le viti dall'interno.
2. Fissare la gamba lunga dall'interno con la chiave esagonale inclusa.



DE HINWEISE:

Montieren Sie die Laufrädchen am Glas der Schiebetür. Sollten Sie feststellen, dass die Rädchen nicht gleichmäßig über die L-Halteschiene gleiten, können Sie diese mit Hilfe des beiliegenden Sechskantschlüssels etwas nachjustieren.

EN WARNING:

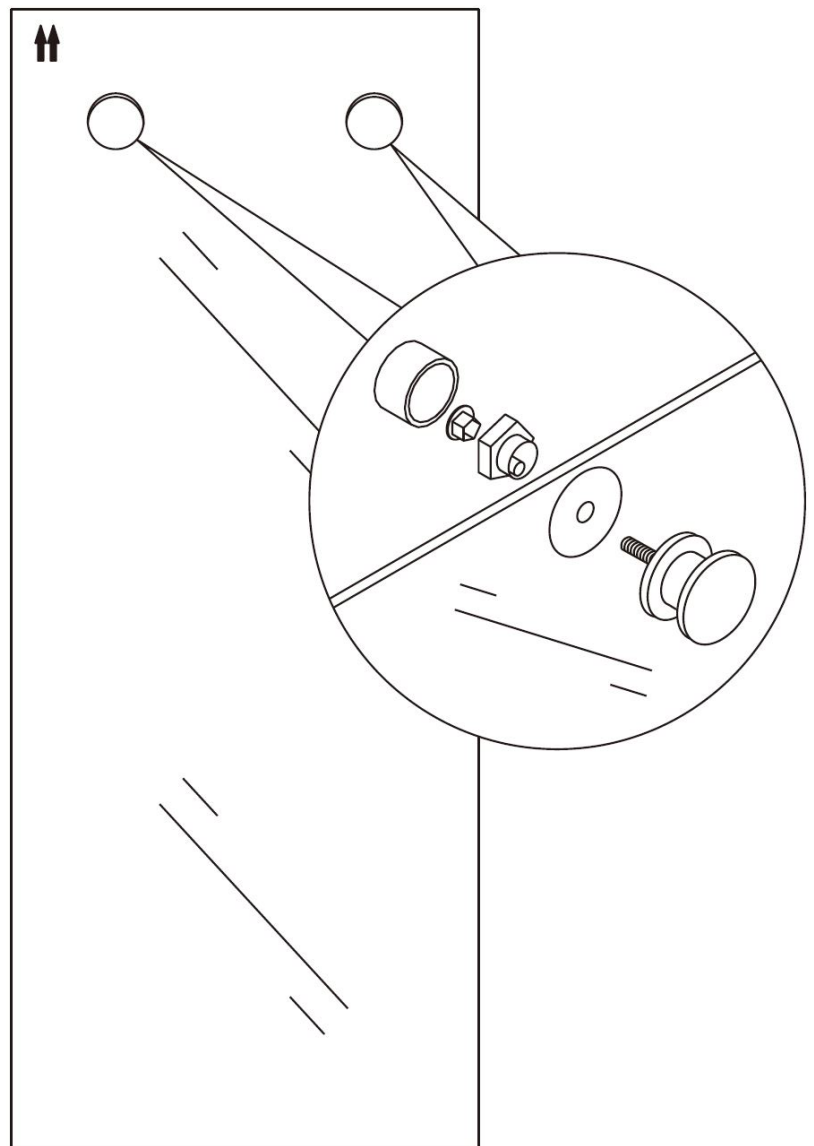
Mount the wheels on the glass of the sliding door. If you notice that the wheels do not slide smoothly over the L-rail, you can readjust them a little with the help of the enclosed hexagonal wrench.

FR REMARQUES:

Montez les roues sur le verre de la porte coulissante. Si vous remarquez que les roues ne glissent pas facilement sur le rail en L, vous pouvez les réajuster légèrement à l'aide de la clé hexagonale fournie.

IT IMPORTANTE:

Montare le ruote sul vetro della porta scorrevole.
Se noti che le ruote non scivolano dolcemente sulla guida a L, puoi regolarle leggermente con l'aiuto della chiave esagonale allegata.

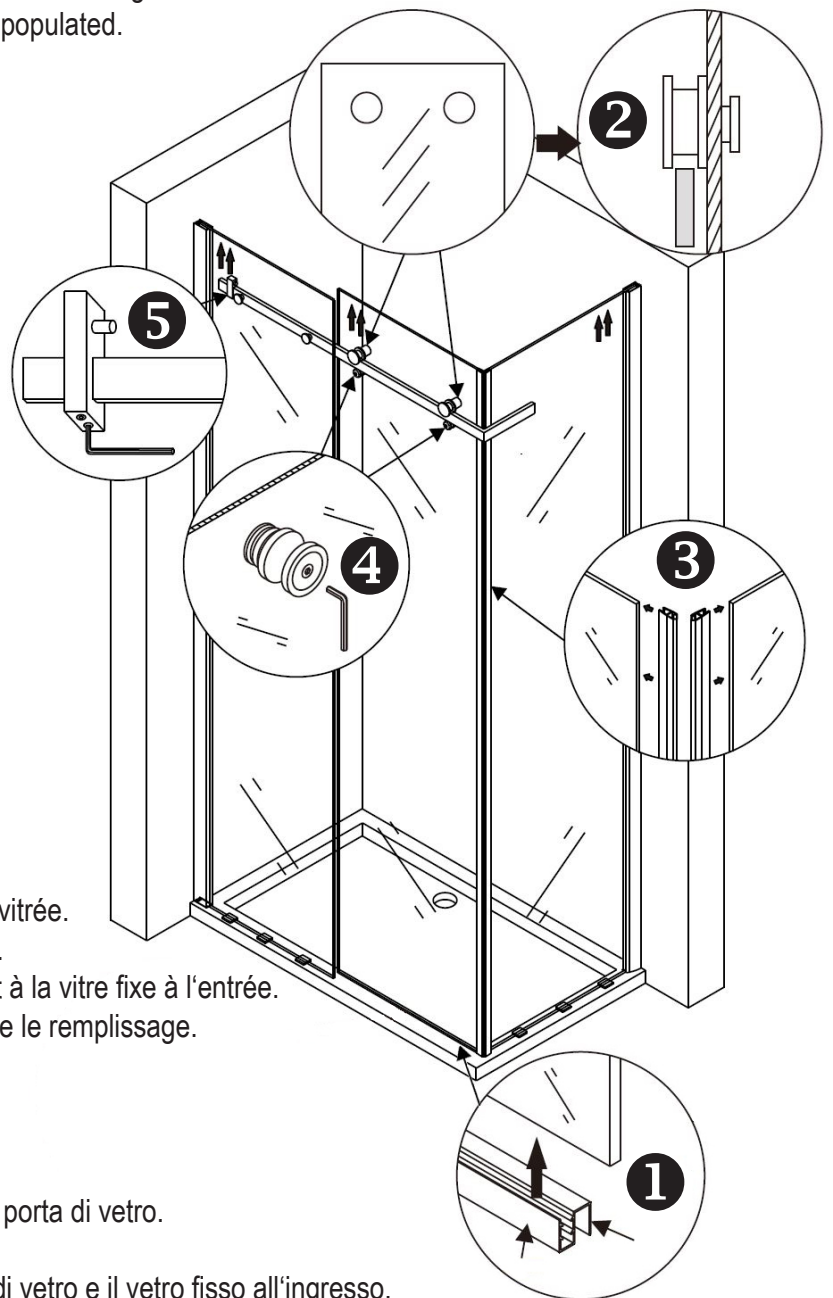


DE MONTAGE:

1. Bringen Sie die Aluminium-Leiste unten an der Glastür an.
2. Setzen sie die Tür auf die Edelstahl-Spur.
3. Befestigen Sie die Magnetsichtungen an der Glastür und dem feststehenden Glas am Einstieg.
4. Installieren Sie die Walze um die Tür vor dem Herausspringen zu schützen.
5. Befestigen Sie nun den Stopper an der „L“ Schiene.

EN ASSEMBLY:

1. Attach the aluminum strip to the bottom of the glass door.
2. Put the door on the stainless steel track.
3. Attach the magnetic seals to the glass door and the fixed glass at the entrance.
4. Install the roller to protect the door from being populated.
5. Now attach the stopper to the „L“ rail.

**FR ENSEMBLE:**

1. Fixez la bande d'aluminium au bas de la porte vitrée.
2. Mettez la porte sur la piste en acier inoxydable.
3. Fixez les joints magnétiques à la porte vitrée et à la vitre fixe à l'entrée.
4. Installez le rouleau pour protéger la porte contre le remplissage.
5. Fixez maintenant le bouchon sur le rail „L“.

IT MONTAGGIO:

1. Attaccare la striscia di alluminio sul fondo della porta di vetro.
2. Metti la porta sulla pista di acciaio inossidabile.
3. Attaccare le guarnizioni magnetiche alla porta di vetro e il vetro fisso all'ingresso.
4. Installare il rullo per proteggere la porta dall'essere popolata.
5. Attaccare ora il fermo alla guida „L“.

DE MONTAGE:

1. Installieren Sie die Aluminium Dichtung wie auf dem Bild zu sehen mithilfe der Kunststoffhalterungen.
Spritzen Sie das Silikon unter die Dichtung (siehe Bild).
2. Befestigen Sie die Dichtung seitlich an der Glastür

EN ASSEMBLY:

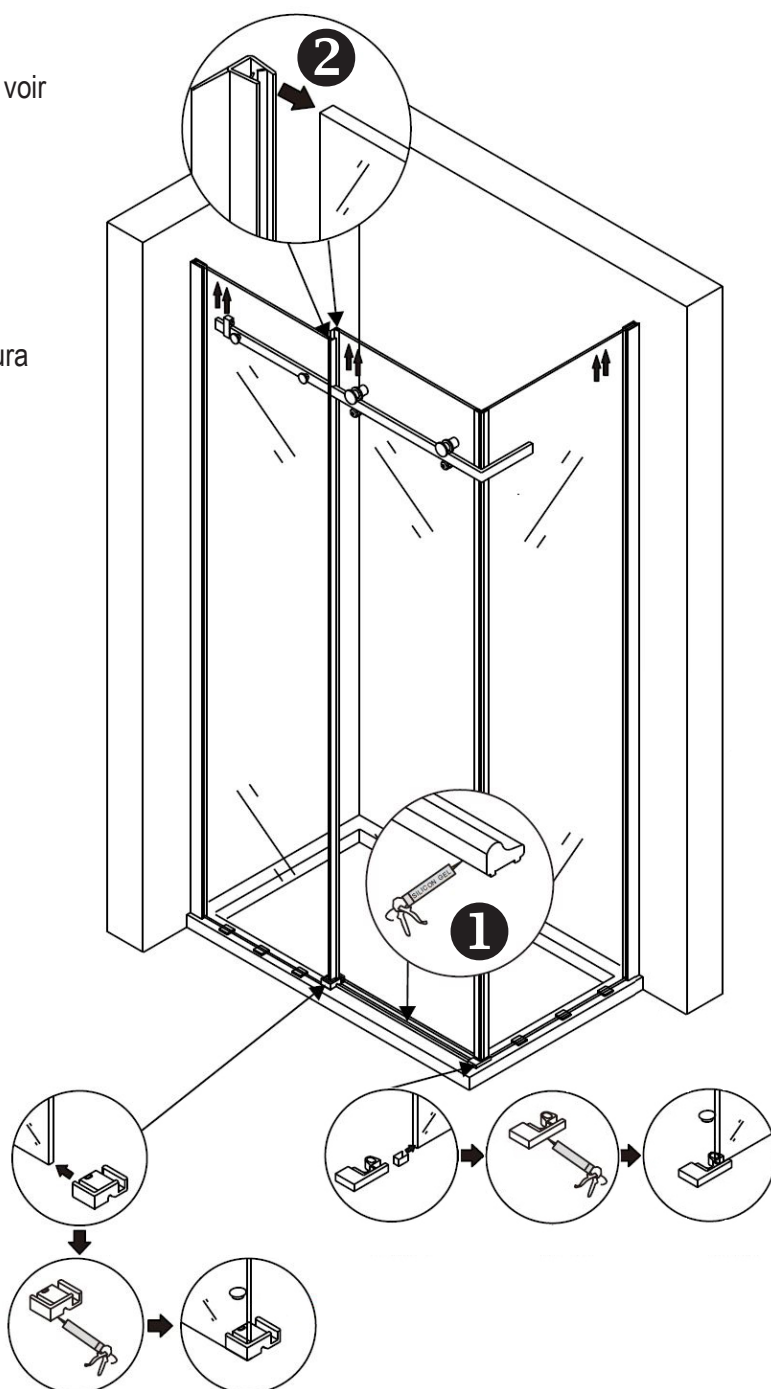
1. Install the aluminum gasket as in the picture see using the plastic brackets.
Spray that Silicone under the seal (see picture).
2. Fasten the gasket to the side of the glass door

FR ENSEMBLE:

1. Installez le joint en aluminium comme dans l'image voir en utilisant les supports en plastique.
Pulvériser Silicone sous le joint (voir photo).
2. Fixer le joint sur le côté de la porte vitrée

IT MONTAGGIO:

1. Installare la guarnizione in alluminio come nella figura vedi usando le parentesi di plastica.
Spray quello Silicone sotto il sigillo (vedi figura).
2. Fissare la guarnizione sul lato della porta di vetro .



DE MONTAGE:

1. Setzen Sie die Dichtungen zwischen das Glas und das Wandprofil.

EN ASSEMBLY:

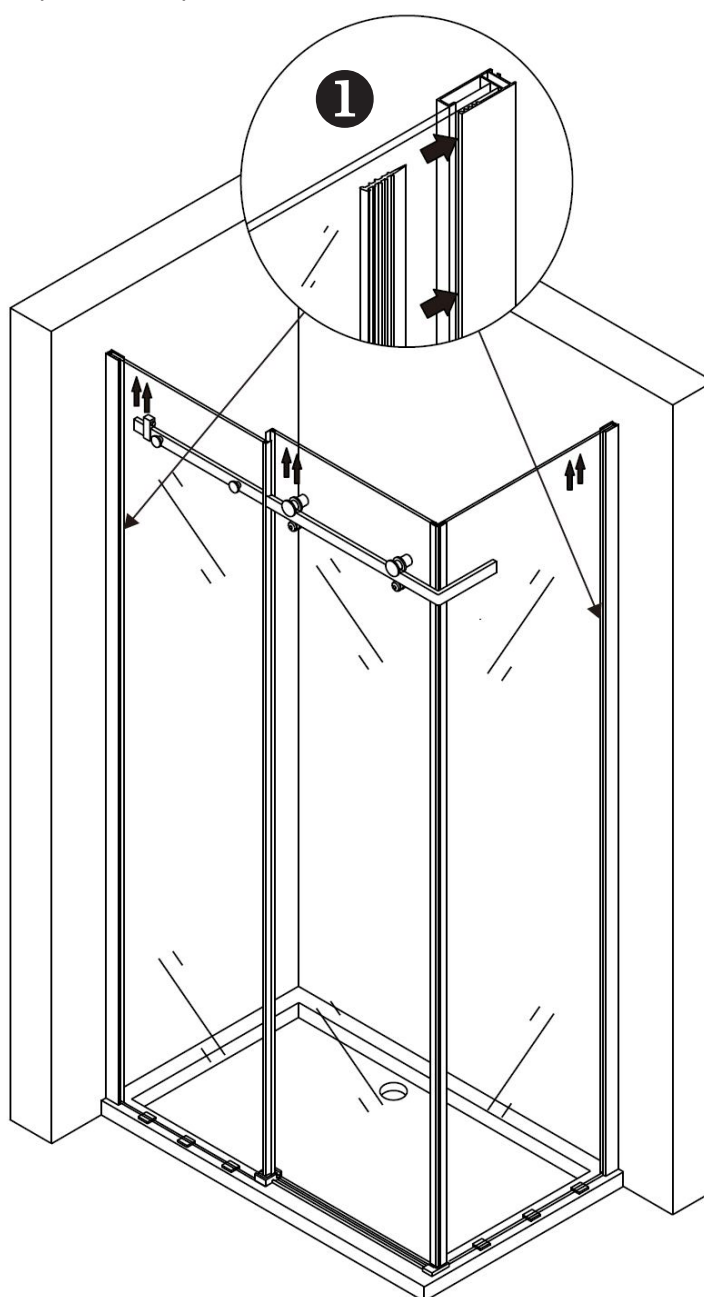
1. Place the gaskets between the glass and the wall profile.

FR ENSEMBLE:

1. Placez les joints entre le verre et le profil mural.

IT MONTAGGIO:

1. Posizionare le guarnizioni tra il vetro e il profilo della parete.



DE MONTAGE:

2. Setzen Sie die Abdeckungen auf die Aluminiumschienen und verschrauben Sie den Türgriff.
3. Ziehen Sie die Silikonfugen, von außen an den Aluminiumprofilen und den festen Glaselementen.

EN ASSEMBLY:

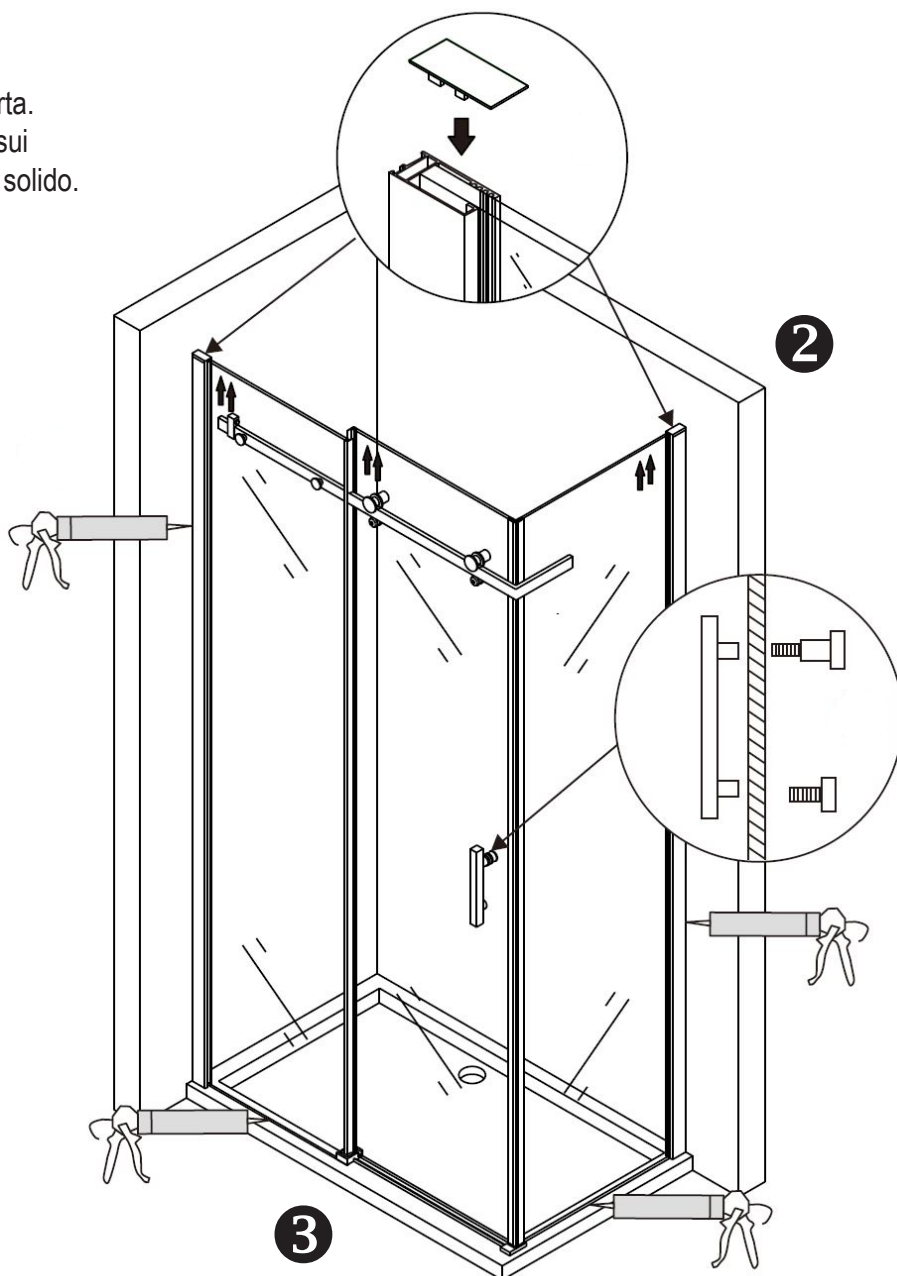
2. Place the covers on the aluminum rails and screw the door handle.
3. Pull out the silicone joints, from the outside on the aluminum profiles and the solid glass elements.

FR ENSEMBLE:

2. Placez les couvercles sur les rails en aluminium et vissez la poignée de la porte.
3. Tirez les joints en silicone, de l'extérieur, sur les profilés en aluminium et les éléments en verre massif.

IT MONTAGGIO:

2. Posizionare i coperchi sulle guide in alluminio e avvitare la maniglia della porta.
3. Estrarre i giunti in silicone, dall'esterno sui profili in alluminio e gli elementi in vetro solido.



DE ERKLÄRUNG

Die Bedienungsanleitung dient nur als Referenz. Diese Anleitung kann abweichende Angaben enthalten. Die beschriebenen Produkte können jederzeit aktualisiert werden. Die Zeichnungen in dieser Anleitung dienen nur zur Darstellung und haben keinen Anspruch auf Aktualität.

EN STATEMENT

This instructions should only be considered as a standard manual. Modifications applied to updated version of the product might not be mentioned inside this document. In this case, please just use the manual as a reference. The company reserves modification rights.

FR EXPLICATIONS

Le guide d'installation est pour référence seulement. En cas de divergence entre l'instruction et celle du produit réel, la lettre doit être prise comme standard. Les droits de modification sont réservés. Les renseignements figurant dans cette notice de montage ne sont communiqués qu'à titre d'information et peuvent être mis à jour sans préavis. Toutes les figures et dessins présents dans ces instructions sont uniquement à titre d'illustration et n'ont aucune valeur d'actualité.

IT DICHIARAZIONE

Il seguente manuale è solo una guida standard. Nel caso in cui dovessero essere presenti errori, dovuti a eventuali modifiche postume del prodotto, si prega di considerare il manuale unicamente come riferimento per il montaggio. L'azienda si riserva il diritto di modifica.